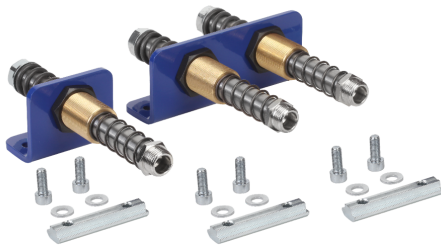
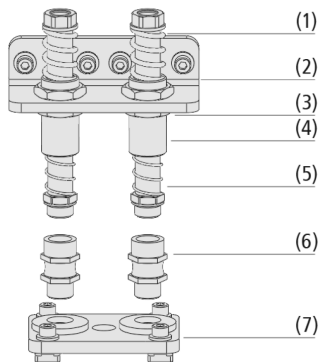


Aufhängung starr FST-STARR

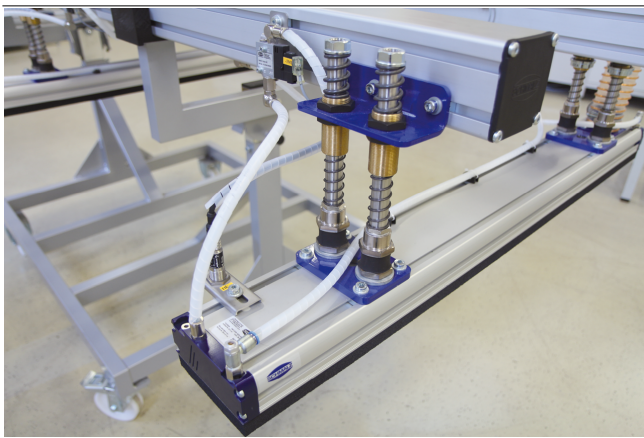
Hub von 25 mm bis 75 mm



Aufhängung starr FST-STARR



Systemaufbau Aufhängung starr FST-STARR



Montagebeispiel Aufhängung starr FST-STARR

Eignung für branchenspezifische Anwendungen

Anwendung

- Federstößel mit zwei Dämpfungsfedern und speziellen Gleitlagern zur Handhabung von Werkstücken mit Höhendifferenzen (z. B. gewölbte Blech- oder Holzteile)
- Handhabung von sehr empfindlichen Bauteilen ohne steuerungstechnischen Mehraufwand (z. B. Glasplatten); sanftes Aufsetzen ist gewährleistet
- Handhabung von stark verwundenem und natürlich gewachsenem Material (z. B. getrocknetes Holz) ohne steuerungstechnischen Mehraufwand
- Einsatz unter rauen Bedingungen
- Handhabungsaufgaben mit hoher Dynamik und kurzen Zykluszeiten

Aufbau

- Federstößel mit Stößelstange aus Edelstahl, Messing-Führungshülse mit integrierter Gleitbuchse und unterer (5) sowie oberer (1) Dämpfungsfeder
- Pulverbeschichtetes Halblech (2) zur Befestigung an einem Aluminiumprofil und zur Aufnahme der Messing-Führungshülse (4) mit integrierter Gleitbuchse. Die Führungshülse ist mit zwei Kontermuttern (3) befestigt
- Gelenkige Aufnahme (6) als Option verfügbar
- Pulverbeschichtete Anbindungsplatte (7) zur Anbindung an einen Flächengreifer. Die Anbindungsplatte kann individuell an Ihr Flächengreifsystem angepasst werden

Produkt-Highlights

- Wartungsfrei und langlebig dank hochwertiger Gleitlager und Stößelstange; ermöglicht minimale Taktzeiten
- Mit zwei Dämpfungsfedern optimiert für empfindliche Werkstücke
- Anbindungsplatte ermöglicht einfache Anbindung an Schmalz Greifer der F-Serie und SBX-C
- Saugeranbindungen mit Außen- und Innengewinde passend für zahlreiche Saugern

Aufhängung starr FST-STARR

Hub von 25 mm bis 75 mm

Bestellschlüssel Aufhängung starr FST-STARR

| | | | | | | | | | | |
|-----------------------|---|----------------|---|----------------|---|---------------|---|---------------------|---|---------------------|
| FST-STARR 1 | – | 50 2 | – | HD 3 | – | 1 4 | – | G1/2-AG 5 | – | G3/8-IG 6 |
|-----------------------|---|----------------|---|----------------|---|---------------|---|---------------------|---|---------------------|

1 – Kurzbezeichnung

| Code | Ausführung |
|-----------|------------|
| FST-STARR | Starr |

2 – Stößelhub

| Code | Stößelhub in mm |
|---------|-----------------|
| 25...75 | 25 bis 75 |

3 – Variante

| Code | Typ |
|------|------------|
| HD | Heavy Duty |

4 – Stößelanzahl

| Code | Anzahl |
|-------|---------|
| 1...2 | 1 und 2 |

5 – Saugeranschluss

| Code | Anschluss |
|---------|-----------|
| G1/2-AG | G1/2-AG |

6 – Vakuum-Anschluss

| Code | Anschluss |
|---------|-----------|
| G3/8-IG | G3/8-IG |

Die Aufhängung starr FST-STARR (Halteblech + Federstößel) wird als Einzelteil geliefert. Um eine Aufhängung starr (Halteblech + Federstößel + Anbindeplatte + Zubehör) zu erhalten, sind folgende Bestellschritte nötig:

- Aufhängung starr FST-STARR (Schritt 1) - Halteblech + Federstößel, verfügbar mit unterschiedlichem Hub und Anzahl Stößel
- Anbindeplatte FLAN-PL (Schritt 2) - verfügbar für verschiedene Flächengreifer

Verfügbares Zubehör: Flexolink (FLK), Flanschplatte (FLAN-PL)

Bestelldaten Aufhängung starr FST-STARR

| Typ* | Artikel-Nr. |
|----------------------------------|----------------|
| FST-STARR 25 HD1 G1/2-AG G3/8-IG | 10.01.10.05810 |
| FST-STARR 50 HD1 G1/2-AG G3/8-IG | 10.01.10.05809 |
| FST-STARR 75 HD1 G1/2-AG G3/8-IG | 10.01.10.05808 |
| FST-STARR 25 HD2 G1/2-AG G3/8-IG | 10.01.10.05806 |
| FST-STARR 50 HD2 G1/2-AG G3/8-IG | 10.01.10.05805 |
| FST-STARR 75 HD2 G1/2-AG G3/8-IG | 10.01.10.05803 |

*MO-PROF 90x90, 120x120

| Typ* | Artikel-Nr. |
|----------------------------------|----------------|
| FST-STARR 25 HD1 G1/2-AG G3/8-IG | 10.01.10.07009 |
| FST-STARR 50 HD1 G1/2-AG G3/8-IG | 10.01.10.07010 |
| FST-STARR 75 HD1 G1/2-AG G3/8-IG | 10.01.10.07011 |
| FST-STARR 25 HD2 G1/2-AG G3/8-IG | 10.01.10.07012 |
| FST-STARR 50 HD2 G1/2-AG G3/8-IG | 10.01.10.07013 |
| FST-STARR 75 HD2 G1/2-AG G3/8-IG | 10.01.10.07014 |

*MO-PROF 40x40, 80x40

Bestelldaten Zubehör Aufhängung starr FST-STARR

| Typ | Artikel-Nr. |
|---|----------------|
| Flanschplatte FLAN-PL 120x85x10 ST FLGR | 10.01.10.05701 |
| Flanschplatte FLAN-PL 400x90x10 ST SBX | 10.01.10.05702 |

| Typ | Artikel-Nr. |
|-----------------------------------|----------------|
| Flexolink FLK G1/2-IG G1/2-AG | 10.01.03.00175 |
| Flexolink FLK G1/2-IG G1/2-AG V | 10.01.03.00207 |

Aufhängung starr FST-STARR

Hub von 25 mm bis 75 mm

Technische Daten Aufhängung starr FST-STARR

| Typ | Federrate [N/mm] | Federvorspannung [N/mm] | Federkraft Hubmitte [N]* | Vertikalbelastung [N]** | Horizontalbelastung [N]*** | Gewicht [g] | Einsatztemperatur [°C] |
|-------------------------------------|------------------|-------------------------|--------------------------|-------------------------|----------------------------|-------------|------------------------|
| FST-STARR 25 HD1 G1/2-AG G3/8-IG | 4 | 26 | 74 | 3.000 | 620 | 1.200 | 0 ... 80 °C |
| FST-STARR 25 HD1 G1/2-AG G3/8-IG | 4 | 26 | 74 | 2.100 | 620 | 1.200 | 0 ... 80 °C |
| FST-STARR 25 HD2 G1/2-AG G3/8-IG | 4 | 52 | 147 | 6.000 | 1.240 | 2.300 | 0 ... 80 °C |
| FST-STARR 25 HD2 G1/2-AG G3/8-IG | 4 | 52 | 147 | 4.200 | 1.240 | 2.300 | 0 ... 80 °C |
| FST-STARR 50 HD1 G1/2-AG G3/8-IG | 2 | 6 | 51 | 3.000 | 480 | 1.250 | 0 ... 80 °C |
| FST-STARR 50 HD1 G1/2-AG G3/8-IG | 2 | 6 | 51 | 2.100 | 480 | 1.250 | 0 ... 80 °C |
| FST-STARR 50 HD2 G1/2-AG G3/8-IG | 2 | 11 | 102 | 6.000 | 960 | 2.400 | 0 ... 80 °C |
| FST-STARR 50 HD2 G1/2-AG G3/8-IG | 2 | 11 | 102 | 4.200 | 960 | 2.400 | 0 ... 80 °C |
| FST-STARR 75 HD1 G1/2-AG G3/8-IG | 2 | 37 | 78 | 3.000 | 400 | 1.300 | 0 ... 80 °C |
| FST-STARR 75 HD1 G1/2-AG G3/8-IG | 2 | 37 | 78 | 2.100 | 400 | 1.300 | 0 ... 80 °C |
| FST-STARR 75 HD2 G1/2-AG G3/8-IG | 2 | 74 | 155 | 6.000 | 800 | 2.500 | 0 ... 80 °C |
| FST-STARR 75 HD2 G1/2-AG G3/8-IG | 2 | 74 | 155 | 4.200 | 800 | 2.500 | 0 ... 80 °C |

*Bezogen auf 50 % Hub

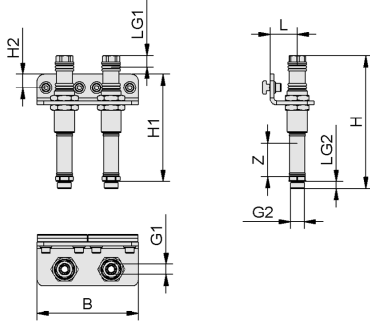
**Maximale statische Belastung

***Die Angabe der Horizontalbelastung bezieht sich auf die Unterkante des Stößels in ausgefedertem Zustand. Sie ist eine maximale statische Belastung und beeinträchtigt den Ein- und Ausfedervorgang im waagrechten Zustand.

Aufhängung starr FST-STARR

Hub von 25 mm bis 75 mm

Konstruktionsdaten Aufhängung starr FST-STARR



FST-STARR, FLAN-PL

Aufhängung starr FST-STARR

Hub von 25 mm bis 75 mm

Konstruktionsdaten Aufhängung starr FST-STARR

| Typ | B [mm] | G1 | G2 | G3 | H [mm]* | H1 [mm] | H2 [mm] | H3 [mm] | H4 [mm] | L [mm] | L3 [mm] | L4 [mm] | LG2 [mm] | LG3 [mm] | Z (Hub) [mm] |
|---|--------|----------|----------|---------|---------|---------|---------|---------|---------|--------|---------|---------|----------|----------|--------------|
| FST-STARR 25 HD1 G1/2-AG G3/8-IG | 75 | G3/8"-IG | G1/2"-AG | G1/2-AG | 167,6 | 129 | 20 | 10 | 20 | 41 | 6 | 12 | 11 | 14 | 25 |
| FST-STARR 50 HD1 G1/2-AG G3/8-IG | 75 | G3/8"-IG | G1/2"-AG | G1/2-AG | 199,8 | 161 | 20 | 10 | 20 | 41 | 6 | 12 | 11 | - | 50 |
| FST-STARR 75 HD1 G1/2-AG G3/8-IG | 75 | G3/8"-IG | G1/2"-AG | G1/2-AG | 238,6 | 200 | 20 | 10 | 20 | 41 | 6 | 12 | 11 | 14 | 75 |
| FST-STARR 25 HD2 G1/2-AG G3/8-IG | 152 | G3/8"-IG | G1/2"-AG | G1/2-AG | 167,6 | 129 | 20 | 10 | 20 | 41 | 6 | 12 | 11 | 11 | 25 |
| FST-STARR 50 HD2 G1/2-AG G3/8-IG | 152 | G3/8"-IG | G1/2"-AG | G1/2-AG | 199,8 | 161 | 20 | 10 | 20 | 41 | 6 | 12 | 11 | 11 | 50 |
| FST-STARR 75 HD2 G1/2-AG G3/8-IG | 152 | G3/8"-IG | G1/2"-AG | G1/2-AG | 238,6 | 200 | 20 | 10 | 20 | 41 | 6 | 12 | 11 | 11 | 75 |
| FST-STARR 25 HD1 G1/2-AG G3/8-IG | 75 | G3/8"-IG | G1/2"-AG | G1/2-AG | 167,6 | 129 | 20 | 10 | 20 | 41 | 2 | 7 | 11 | 14 | 25 |
| FST-STARR 50 HD1 G1/2-AG G3/8-IG | 75 | G3/8"-IG | G1/2"-AG | G1/2-AG | 199,8 | 161 | 20 | 10 | 20 | 41 | 2 | 7 | 11 | 14 | 50 |
| FST-STARR 75 HD1 G1/2-AG G3/8-IG | 75 | G3/8"-IG | G1/2"-AG | G1/2-AG | 238,6 | 200 | 20 | 10 | 20 | 41 | 2 | 7 | 11 | 14 | 75 |
| FST-STARR 25 HD2 G1/2-AG G3/8-IG | 152 | G3/8"-IG | G1/2"-AG | G1/2-AG | 167,6 | 129 | 20 | 10 | 20 | 41 | 2 | 7 | 11 | 11 | 25 |
| FST-STARR 50 HD2 G1/2-AG G3/8-IG | 152 | G3/8"-IG | G1/2"-AG | G1/2-AG | 199,8 | 161 | 20 | 10 | 20 | 41 | 2 | 7 | 11 | 11 | 50 |
| FST-STARR 75 HD2 G1/2-AG G3/8-IG | 152 | G3/8"-IG | G1/2"-AG | G1/2-AG | 238,6 | 200 | 20 | 10 | 20 | 41 | 2 | 7 | 11 | 11 | 75 |

*Im zusammengebauten Zustand, mit Flexolink 33,5 mm höher; mit Flexolink in verstärkter Bauweise 53,0 mm höher

| Typ | B1 [mm] | L1 [mm] | X1 [mm] | Y1 [mm] |
|---------------------------|---------|---------|---------|---------|
| FLAN-PL 120x85x10 ST FLGR | - | - | 90 | 65 |
| FLAN-PL 400x90x10 ST SBX | - | - | 280 | 65 |